

Согласователь работы
кондиционеров
СРК-3.1У



Инструкция
по эксплуатации.

ООО «Климат - контроль НН»
Нижний Новгород
2025г.

Введение.

Согласователь работы кондиционеров СРК-3.1У (**универсальный**) , в дальнейшем СРК, сочетает в себе гибкую настройку под имеющееся у пользователя оборудование с одной стороны, и простоту использования, с другой.

Настройки СРК по умолчанию, позволяют работать с большинством моделей кондиционеров. Это означает то, что при условии правильного монтажа, СРК будет корректно работать без дополнительного вмешательства в настройки которые производитель установил при изготовлении.

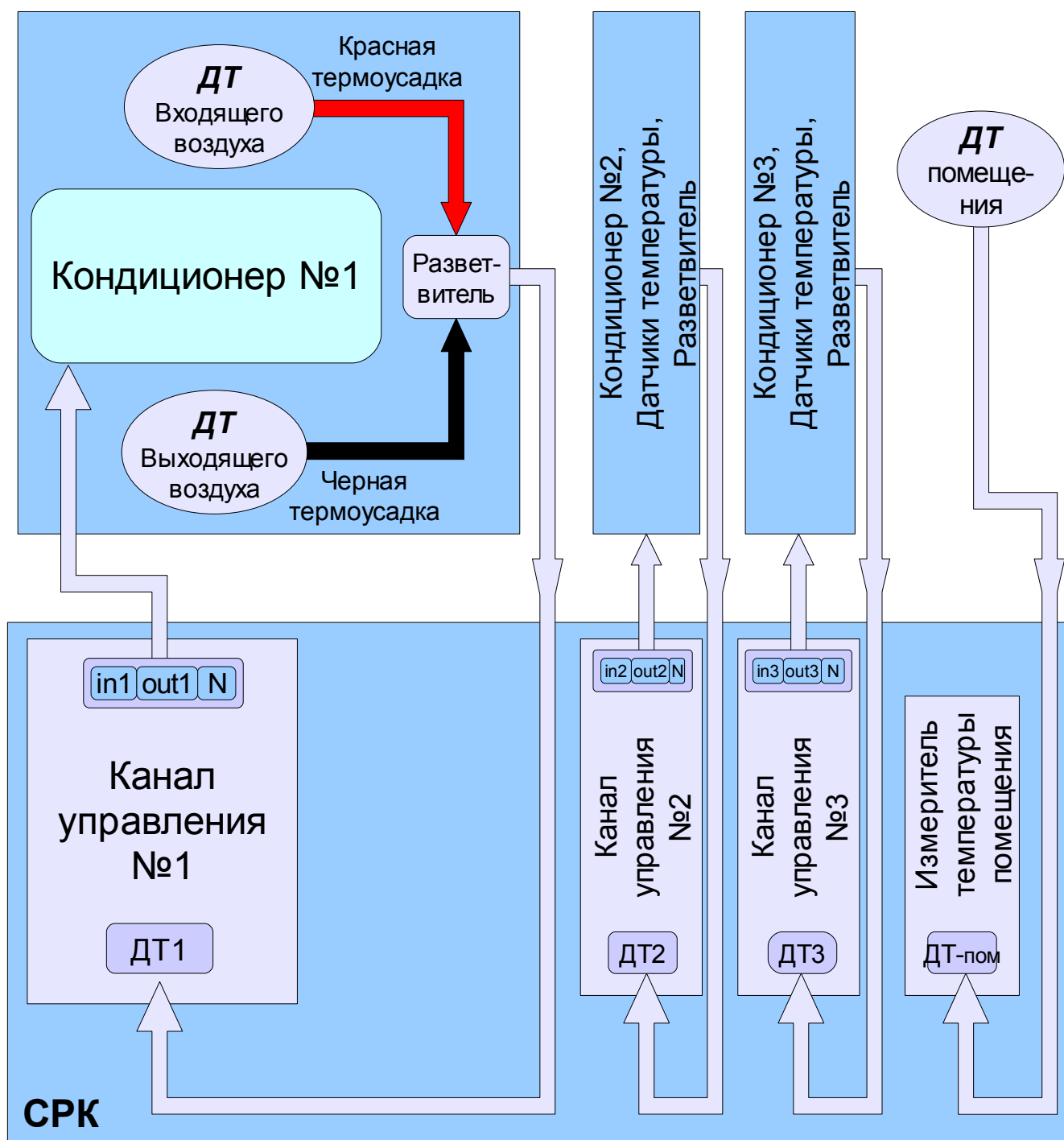
СРК обеспечивает:

- равномерную выработку ресурса и резервирование кондиционеров;
- управление двумя или тремя кондиционерами;
- подключение резервного кондиционера в случае превышения температуры помещения установленного значения;
- контроль работоспособности кондиционеров по разнице входной и выходной температуры воздуха и, при необходимости, производит перезапуск кондиционера;
- выключение кондиционеров по сигналу **пожар**;
- удаленную сигнализацию аварийного состояния;
- гибкую настройку под используемое оборудование;
- несколько вариантов подключения кондиционеров;
- возможность работы, если в системе присутствует только датчик температуры помещения (настраивается в меню);
- ускоренный прогон системы (режим **ТЕСТ**);
- разграничение доступа к изменению настроек;
- автоматическое определение каналов управления кондиционерами (При конфигурации с двумя кондиционерами. Определяется наличием датчиков температуры входящего и выходящего воздуха кондиционера).
- **Может иметь в составе интернет модуль**, для удалённого мониторинга, внешнего управления и просмотра статистики работы кондиционеров за определённый период. Устанавливается при заказе СРК как опция.

Инструкция по интернет модулю на сайте <www.cli-con.ru>.

1. Описание работы СРК.

Структурная схема СРК приведена ниже.



СРК содержит три канала управления кондиционерами (№1, №2 и №3) и измеритель температуры воздуха помещения.

В случае конфигурации СРК с двумя кондиционерами, номера рабочих каналов определяется наличием датчиков температуры входящего и выходящего воздуха кондиционера.

Когда СРК выключен, на все кондиционеры подается напряжение питания. Таким образом, кондиционеры работают независимо от СРК. Далее предполагается, что СРК включен. После включения питания или перезагрузки СРК переходит в основной режим работы - **Ротация**.

Здесь и далее по тексту, под **нормальными условиями**, будет подразумеваться, что все необходимые датчики присутствуют и исправны, температура помещения меньше температуры включения резервного кондиционера, сигнал ПОЖАР отсутствует.

Количество кондиционеров которыми управляет СРК, задается джампером на плате управления при монтаже системы! В случае задания двух кондиционеров, незадействованный канал управления будет все время ВКЛЮЧЕН, за исключением ситуации ПОЖАР.

При *нормальных условиях*, работа СРК сводится к переключению кондиционеров через определенный период времени. Причем сначала включается резервный кондиционер, а затем, через некоторое время достаточное для установления рабочего режима, выключается другой. Тем самым обеспечивается время перекрытия для момента переключения кондиционеров и равномерная выработка ресурса. Время установления рабочего режима равно времени выхода на режим холод [параметр настройки].

Когда температура помещения достигает температуры включения резерва [параметр настройки], СРК включает резервный кондиционер. При этом начинает действовать контроль работоспособности кондиционеров. Кондиционер считается исправным, если разница температур между входящим и выходящим воздухом превышает величину - минимальный перепад температур [параметр настройки] и время, прошедшее после запуска кондиционера, больше времени выхода на режим холод [параметр настройки].

Для правильной работы СРК, температура включения резерва, должна быть выше температуры установленной на кондиционерах.

Система сравнения температур в СРК имеет гистерезис величиной один градус. Это означает что событие наступает при достижении температуры сравнения, а снимается при температуре отличной от температуры сравнения на величину гистерезиса, то есть на 1 градус в сторону нормального состояния. Это сделано с целью уменьшения влияния случайных быстрых изменений температур в результате воздействия внешних факторов.

Пример:

1. Температура срабатывания резерва установлена +22°C. Событие превышение температуры резерва возникнет при температуре помещения +22°C, а снимается при +21°C.

2. Минимальный перепад температур установлен +8°C. Событие неисправности кондиционера возникнет при разнице температур +8°C, а снимется при +9°C.

Если, по какой либо причине, перепад температуры меньше минимального перепада температур и время работы кондиционера больше времени выхода на режим холод, то кондиционер считается неисправным. В этом случае СРК пытается перезапустить этот кондиционер столько раз, сколько указано в **параметре настройки** - число перезапусков при аварии. Перезапуск кондиционера производится путем его отключения на 6 (шесть) минут в режиме **Ротация** (30 сек. в режиме **Тест**) с последующим включением. Далее опять контроль работоспособности с учетом времени работы. Если количество попыток исчерпано, а кондиционер по прежнему считается неисправным, то СРК переходит в состояние **АВАРИЯ**. Состояние СРК **АВАРИЯ** - будет описано ниже по тексту.

Кроме случая писаного выше, СРК переходит с состояние **АВАРИЯ** при:

1. температура помещения достигла или превышает температуру включения сигнала аварии [параметр настройки];
2. неисправности датчиков температур (далее *ДТ*);
3. неправильной конфигурации (количество и/или подключение *ДТ* не соответствует заданному количеству кондиционеров в системе).

При состоянии **АВАРИЯ**, СРК **включает все кондиционеры**. В этом состоянии контроль работоспособности кондиционера производится только при соблюдении следующих условий:

1. правильная конфигурация;
2. возможность измерения температуры помещения;
3. возможность измерения разности входящей и выходящей температур воздуха кондиционера.

Вход ПОЖАР (в низу платы)

Для определения пожара СРК имеет специальный вход **пожар (FAIRE_FAIRE)**. Состояние входа при котором СРК переходит в состояние **ПОЖАР** определяется параметром настройки — ***состояние входа при пожаре (открыт-закрыт)***. В этом режиме **все кондиционеры выключены**. После снятия сигнала **пожар**, состояние СРК определяется **параметром настройки - *работа после пожара (рестарт-стоп)***.

Реле аварии (в низу платы)

СРК на выходе имеет перекидной контакт (COM-NO, COM-NC) для дистанционной сигнализации **аварийной ситуации**, которым управляет **реле аварии**. **Реле аварии** срабатывает всегда при состоянии СРК **ПОЖАР**. При состоянии **АВАРИЯ** реле срабатывает при условии, что после начала работы СРК прошло количество минут указанных в **парамetre настройки - *задержка аварии при включении***. Кроме этого, состояние **АВАРИЯ** и **ПОЖАР** (далее **аварийное состояние**) сопровождается **звуковым сигналом** источник которого находится непосредственно в корпусе СРК. Использование звукового сигнала определяется **параметром настройки — *звуковой сигнал при аварии***. Если звуковой сигнал используется, его можно временно отключить нажав клавишу **ESCAPE**. Отключение будет действовать до тех пор, пока СРК находится в **аварийном состоянии**. После снятия **аварийного состояния** и появления его вновь звуковой сигнал снова включится.

В любой момент времени работы СРК позволяет увидеть состояние подключенных **ДТ** даже если они не используются в данной конфигурации и список ошибок.

Кроме основного режима (**Ротация**), СРК позволяет сделать ускоренный прогон - режим **Тест**. Данный режим используется для проверки работы СРК после монтажа. В режиме **Тест** не все параметры СРК можно изменять. **Кроме того измененные параметры не запоминаются в энергонезависимой памяти** - после сброса или отключения не сохраняются. В режиме **Тест** можно перейти только из сервисного меню.

1.1 Перезагрузка СРК.

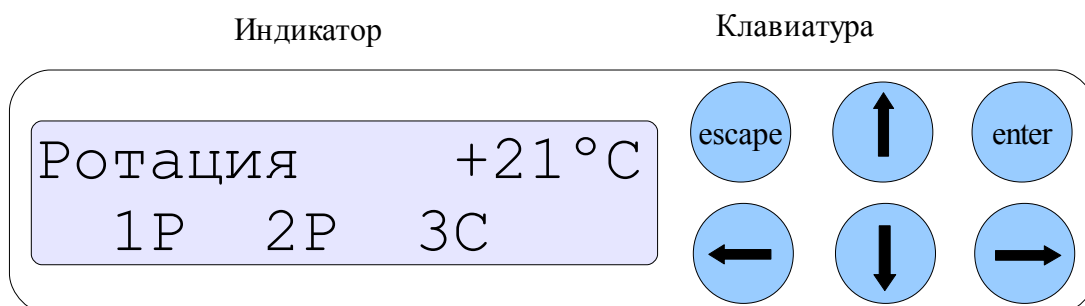
В некоторых случаях может потребоваться перезагрузка СРК. Это можно сделать несколькими способами:

- а) Из [меню **SERVIC**] → ***Перезагрузить СРК***;
- б) Отключить, а затем подать питание на СРК;
- в) Нажать кнопку **RESET** на плате управления СРК (см. **Если забыли пароли...**).

2. Панель управления СРК.

Панель управления СРК состоит из символьного индикатора (две строки по 16 символов в каждой) и шести клавиш управления: **ESCAPE**, **ENTER**, **СТРЕЛКА ВЛЕВО**, **СТРЕЛКА ВПРАВО**, **СТРЕЛКА ВВЕРХ**, **СТРЕЛКА ВНИЗ**. В таком виде название клавиш будет появляться далее в тексте инструкции.

Схематический вид изображен ниже.

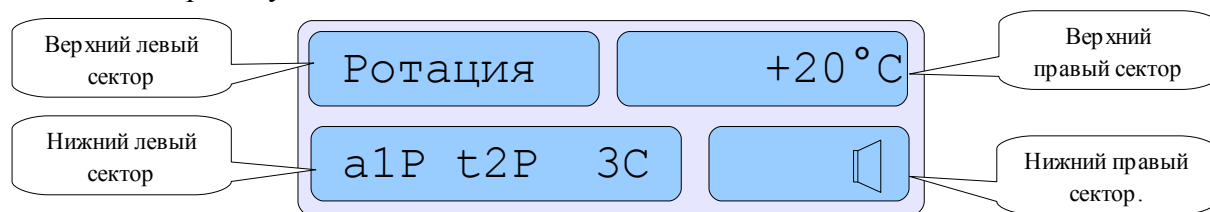


С точки зрения индикации СРК может находиться в двух состояниях. Индикация текущего состояния (далее *основной экран*) и *меню*. Подробное описание информации *основного экрана* и работа с *меню* подробно описана в следующих разделах.

Если индикация СРК находится в состоянии *меню* и со времени последнего нажатия клавиши прошло более 5(пяти) мин., то индикация СРК вернется в режим отображения основного экрана.

2.1. Основной экран.

Вид индикатора текущего состояния СРК показан ниже.



Условно разделим индикатор на четыре сектора как показано выше.

В **верхнем левом секторе** индикатора отображается режим работы СРК или аварийное *состояние*. Все возможные сообщения указаны в таблице ниже:

Сообщение	Способ отображения	Краткое описание
Ротация	Постоянный	Основной режим работы СРК
Тест	Постоянный	Ускоренный прогон. Как правило используется для проверки работы СРК после монтажа.
Пожар	Мигает	Вход пожар СРК находится в открытом состоянии.
Был пожар	Мигает	СРК находится в режиме после сигнала пожар.
Конф.ERR	Мигает	Количество и/или подключение ДТ не соответствует заданному количеству кондиционеров в системе. Количество кондиционеров задается джампером на плате управления при монтаже системы.
Резерв	Постоянный	Температура помещения достигла температуры включения резерва, но меньше температуры аварии.
Авария	Мигает	СРК находится в аварийном состоянии . Более точное определение аварии можно узнать из меню [Текущее знач.]->[Ошибки СРК], и/или из информации других секторов.

В верхнем правом секторе отображается текущая температура помещения.

В случае нормальной работы *ДТ* показывается текущая температура в виде +20°C. Если в работе ДТ обнаружены ошибки то выводятся сообщения указанные в таблице ниже:

Сообщение	Способ отображения	Краткое описание
+20°C (или другое значение)	Постоянный	Нормальная работы <i>ДТ</i> показывается текущая температура помещения.
+22°C (или другое значение)	Мигает	Значение температуры помещения вызвало событие <i>превышение температуры аварии.</i>
Нет ДТ.	Мигает	<i>ДТ</i> не обнаружен. Возможен обрыв линии или неисправность самого датчика.
КЗ ДТ.	Мигает	Сигнальный провод <i>ДТ</i> замкнут на землю или неисправность самого датчика
Err CRC	Мигает	Ошибка контрольной суммы данных принятых с <i>ДТ</i> . Возможно плохая линия связи с датчиком, сильные наводки на провод, неисправность самого датчика.

Внимание! В качестве датчиков температур применены микросхемы DS18B20. Для их питания в составе СРК есть отдельный источник питания. **В случае замыкания провода питания датчиков на землю, причем любого,** источник питания перейдет в состояние ограничения тока. Таким образом правильная работа **всех датчиков** окажется **невозможной**.

Нижний левый сектор показывает состояние блока управления кондиционерами. На каждый кондиционер отводится три позиции индикатора. **Будут показаны только те каналы блока управления, которые задействованы в текущей конфигурации.** Сводная таблица состояний показана ниже:

Левый символ	Центральный символ	Правый символ	Способ отображения	Краткое описание
a			Мигает	Разность температур между входящим и выходящим потоком воздуха меньше чем <u>минимальный перепад температур</u> и, при этом, СРК исчерпал все попытки перезапуска (<u>число перезапусков при аварии</u>) кондиционера.
t			Мигает	Ошибка одного из <i>ДТ</i> около кондиционера. Более подробную информацию можно получить из пункта меню [Текущие знач.], просматривая информацию о каждом <i>ДТ</i> .
	1 или 2 или 3		Постоянный	Номер канала управления кондиционером
		С	Постоянный	Кондиционер остановлен.
		С	Мигает	СРК перезапускает кондиционер в виду обнаружения недостаточной температуры перепада входящего и выходящего потока воздуха. Разность меньше <u>минимальный перепад температур</u> .
		Р	Постоянный	Кондиционер работает.
		Комбинация большой С и маленькой р	Постоянный.	Кондиционер остановлен, но в ближайшее время будет запущен. Комментарий в цветной сноске ниже.

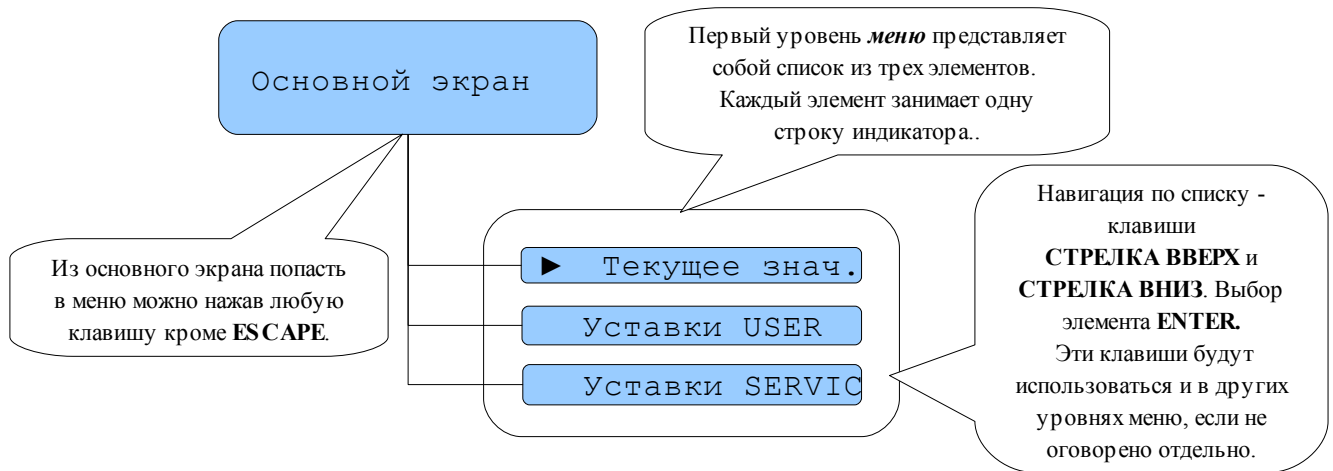
Развернутый комментарий к последней строке таблицы

СРК спроектирован так, что запрещает одновременное включение двух и более кондиционеров. Следующий кондиционер может быть включен не ранее чем через 5 сек. после предыдущего. Кроме того, время выключения кондиционера не может быть меньше чем 60 сек. в режиме **Ротация** и 10 сек. в режиме **Тест**. Эти условия и приводят к ситуации, когда кондиционер должен быть запущен, а он стоит. Данное состояние канала блока управления отображается комбинацией большой **С** и маленькой **р**. Маленькая **р** нарисована на верхнем завитке большой **С**.

Правый нижний сектор, показывает стилизованное мигающее изображение динамика при звуковом сигнале об *аварийном состоянии* СРК.

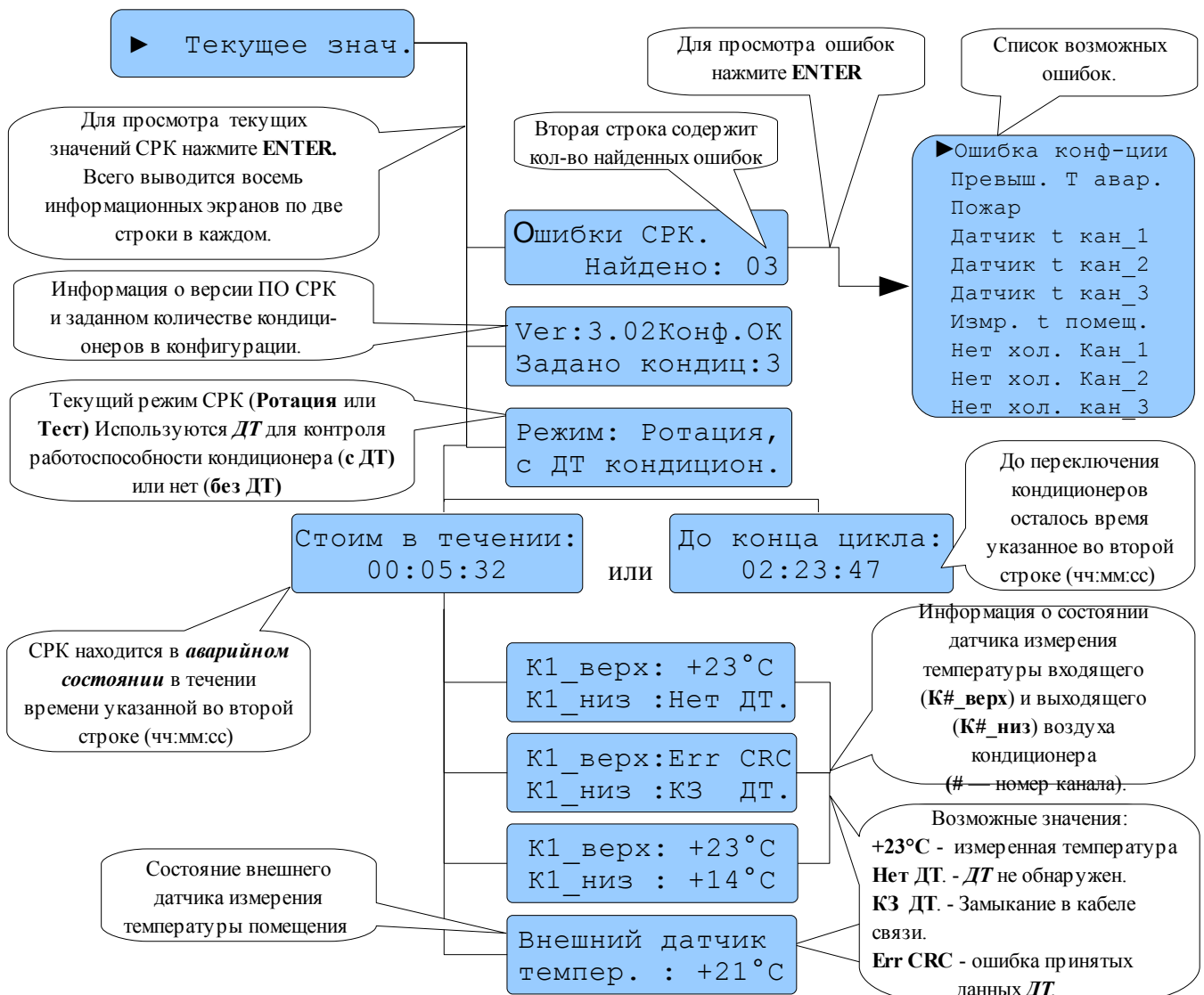
2.2. Меню.

Меню предназначено для управления работой и получения информации о состоянии СРК. Схематическое изображение меню приведено ниже.



Рассмотрим подробно каждый элемент списка.

2.2.1. Текущее значение.



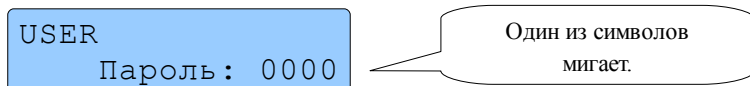
2.2.2. Уставки USER.

Меню **Уставки USER** служат для оперативного изменения параметров температура включения резерва и температура включения аварийного сигнала СРК.



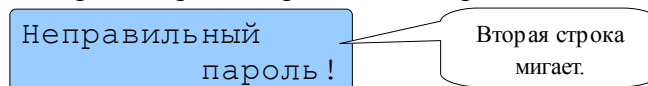
Меню **Уставки USER** позволяет не только просматривать значение величин, но и изменять их. Для перехода в режим редактирования нажмите клавишу **ENTER**.

СРК имеет систему управления доступом. При попытке начать редактирование, СРК запросит пароль пользователя:



Один из символов в четырехзначном слове-пароле будет мигать. Нажатием клавиш **СТРЕЛКА ВПРАВО** или **СТРЕЛКА ВЛЕВО**, можно выбрать нужный символ в слове-пароле. Клавиши **СТРЕЛКА ВВЕРХ** и **СТРЕЛКА ВНИЗ** изменяют символ на соответственно следующий/предыдущий из ряда [0..9, A..Z]. По окончании ввода пароля нажмите **ENTER**. СРК перейдет в **режим редактирования**.

В случае неверного пароля, переход в режим редактирование не произойдет, СРК сообщит об этом следующим образом:



В **режиме редактирование** значение параметра начнет мигать. Изменить значение можно используя клавиши **СТРЕЛКА ВВЕРХ** и **СТРЕЛКА ВНИЗ**. После ввода нужной величины, для записи его в СРК, нажмите **ENTER**. Если хотите отказаться от изменения параметра и вернуться к исходному значению, нажмите **ESCAPE**.

Если приходится менять несколько параметров сразу, вводить каждый раз пароль неудобно. Поэтому СРК помнит, что пароль был введен правильно в течении **5(пяти) мин.** Причем время действия пароля продлевается каждый раз (при условии что пароль был введен правильно ранее), когда нажимается клавиша в соответствующем меню (**Уставки USER** для пароля пользователя, **Уставки SERVIC** для пароля сервиса).

2.2.3. Уставки SERVIC.

► Уставки SERVIC

С помощью меню **Уставки SERVIC** производится основная настройка СРК, под оборудование пользователя и выбранную конфигурацию самого СРК.

По способу навигации, входа в режим редактирования, изменения параметров и смены пароля сервиса - меню **Уставки SERVIC** аналогично меню **Уставки USER**, однако содержит 12 пунктов, многие из которых требуют развернутых пояснений. Поэтому ниже, последовательно, будут приведены виды индикатора для каждого из пунктов меню с развернутыми комментариями.

а) Время ротации.

В режиме **Ротация** (основной режим)

Время Ротации 1-24 часа

В режиме **ТЕСТ** (ускоренный прогон)

Время Ротации 20 минут

редактирование не доступно.

Время ротации
час: 07

Время ротации
мин: 20

При **нормальных условиях** (см. 1. [Описание работы СРК.](#)), СРК переключает кондиционеры в по следующему алгоритму. Предположим, в системе находятся три кондиционера, **время ротации** установлено как 7 часов, **время выхода на режим холод** — 10 мин.

В течении 6 часов 50 мин (7 час. — 10 мин.) работают два кондиционера (№1 и №2) . Далее запускается резервный (№3), и в течении 10 мин работают все три кондиционера. По истечении 10 мин. считается, что №3 вышел на режим холод. Таким образом, обеспечивается время перекрытия. Затем один из двух (пусть №1) выключается (становится резервным) и цикл начинается заново. В следующий цикл резервным кондиционером стал №2, в следующем №3 и т.д. Таким образом, осуществляется ротация кондиционеров, обеспечивая равномерную выработку ресурсов.

б) Звуковой сигнал при аварии.

Допустимые значения: Есть, Нет.

Действия: При установки значения **Нет**, звуковой сигнал при **аварийном состоянии**

СРК не выдается. В противном случае срабатывает звуковой сигнал.

Звуковой сигнал
при аварии: Есть

в) Работа после пожара.

Допустимые значения: Рестарт, Стоп.

Действия: При установки значения **Рестарт**, после снятия сигнала **пожар**, СРК продолжит работу. При установке **Стоп**, после снятия сигнала **пожар**, все кондиционеры останутся выключенными, в левом верхнем секторе индикатора в режиме **Основной экран**, появится надпись мигающая надпись «**Был пожар**». Выйти из этого состояния можно только перезагрузив СРК (см. [1.1 Перезагрузка СРК.](#)).

Работа после по-
жара: Рестарт

d) Минимальный перепад температур.

Допустимые значения: +7°C..+15°C.

Миним. перепад
темпер. : +08°C

Ограничения: В режиме Тест нет редактирования.

Действия: По значению этого параметра принимается решение о работоспособности кондиционера.

Более подробно см. 1. [Описание работы СРК.](#)

e) Выход на режим холод.

Допустимые значения: 0..30 мин.

Выход на режим
холод мин: 10

Ограничения: В режиме Тест нет редактирования.

Действия: По значению этого параметра принимается решение о работоспособности кондиционера, определяются время перекрытия при переключении кондиционеров.

Более подробно см. 1. [Описание работы СРК.](#)

f) Число перезапусков при аварии.

Допустимые значения: 0..3.

Число перезап.
при аварии: 02

Ограничения: В режиме Тест нет редактирования.

Действия: Если СРК определил, что какой то канал не вышел на режим холод, будет произведен перезапуск кондиционера. Этот параметр определяет максимальное количество перезапусков.

Более подробно см. 1. [Описание работы СРК.](#)

g) Задержка сигнала авария при включении.

Допустимые значения: 0..30 мин.

Задер. сигн. авария
При вкл. мин: 20

Ограничения: В режиме Тест нет редактирования.

Действия: Если после включения или перезагрузки СРК прошло меньше времени чем указано в этом параметре и возникло аварийное состояние, то **реле аварии** не сработает, пока время не превысит установленное значение. Исключение составляет сигнализация **пожара** — **срабатывает всегда**. Данный параметр не влияет на звуковую сигнализацию.

h) Режим работы СРК.

Допустимые значения: Ротация, Тест.

Режим работы
СРК: Ротация

Действия: Переводит СРК в указанный режим. Так как смена режима требует перезапуска СРК, то будет выдан запрос на подтверждение действия.

Если Вы действительно хотите изменить режим, нажмите

Уверены? Да [->]
Отмена [ESCAPE]

клавишу **СТРЕЛКА ВПРАВО**. Отмена действия — клавиша ESCAPE.

i) Датчик температуры помещения.

Датч. t помещен.
Выносной

Допустимые значения: Выносной,
Входы кондиционеров.

Действия: СРК может считывать температуру помещения с помощью выносного датчика температуры или вычислять как среднее значение датчиков температуры входящего воздуха кондиционеров. Данный параметр будет определять способ получения температуры помещения. Кроме того, значение **Входы кондиционеров**, параметр может получить только в том случае, когда датчики кондиционера присутствуют (см. j)) [Датчики температуры кондиционеров.](#)

j) Датчики температуры кондиционеров.

Датчики темпер.
Кондиц-ов: Есть

Допустимые значения: Есть, Нет.

Ограничения: В режиме Тест нет редактирования.

Действия: При наличии датчиков температуры входящего и выходящего воздуха, СРК определяет работоспособность кондиционера. Однако СРК может работать и без них. В этом случае необходим внешний датчик температуры помещения. Работа СРК без датчиков температуры исключает возможность определения работоспособности кондиционеров. В остальном — все тоже самое, что и с датчиками температуры кондиционеров. Как следует из выше сказанного, параметр может быть установлен в состояние Нет, только в том случае, если присутствует внешний датчик измерения температура помещения. (см. . i)) [Датчик температуры помещения.](#)

При изменение параметра СРК запросит подтверждение как в п. h)) [Режим работы СРК.](#) После подтверждения СРК пере загрузится. Если в конфигурации СРК определены два кондиционера и параметр имеет значение **Нет**, то будут работать каналы управления №1 и №2.

k) Состояние входа при пожаре.

Сост. входа при
пожаре: Открытый

Допустимые значения: Открытый, Закрытый.

Ограничения: В режиме Тест нет редактирования.

Действия: Устанавливает состояние входа определения сигнала пожар, которое СРК будет интерпретировать как **пожар**.

При изменение параметра СРК запросит подтверждение как в п. h)) [Режим работы СРК.](#)

l) Перезагрузить СРК.

Перезагрузить
СРК

Ограничения: В режиме Тест нет перезагрузки.

Действия: При нажатии на клавишу ENTER, СРК запросит подтверждение как в п. h)) [Режим работы СРК.](#) После подтверждения СРК перезагрузится.

m) Сменить пароль сервиса.

Сменить пароль
сервиса.

Ограничения: В режиме Тест нет редактирования.

Действия: см. 3. [Система управления доступом.](#)

3. Система управления доступом.

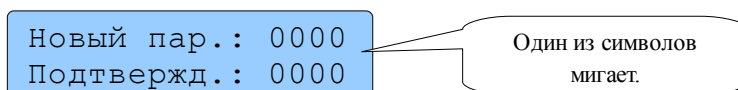
СРК ограничивает доступ к изменению параметров пунктов меню **Уставки USER** и **Уставки SERVIC** для предотвращения не санкционированного вмешательства. В системе два пароля - пароль пользователя для уставок **USER** и пароль сервиса для уставок **SERVIC**.

Пароли установленные производителем одинаковые и равны 0000.

Ситуация когда требуется вводить пароль описана в разделе 2.2.2. **Уставки USER**. Для меню **Уставки SERVIC** порядок действия аналогичный.

В каждом из пунктов меню **Уставки USER** и **Уставки SERVIC**, есть пункт **Смена пароля**. Сменить пароль можно только в режиме СРК **Ротация** (основной режим работы).

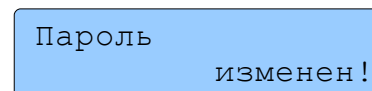
После нажатия на клавишу ENTER пункта **Смена пароля (пользователя или сервиса)** СРК запросит текущий пароль, и после правильного ввода соответствующего пароля, перейдет в режим смена пароля:



Один из символов в одном из четырехзначных слов-паролей будет мигать. Нажатием клавиш **СТРЕЛКА ВПРАВО** или **СТРЕЛКА ВЛЕВО**, можно выбрать нужный символ в нужном слове-пароле. Клавиши **СТРЕЛКА ВВЕРХ** и **СТРЕЛКА ВНИЗ** изменяют символ на соответственно следующий/предыдущий из ряда [0..9, A..Z].

Нажатие клавиши **ESCAPE** отменяет операцию смены пароля.

После ввода нового пароля и его подтверждения нажмите ENTER. В случае совпадения, СРК запомнит новый пароль и выдаст информационное сообщение:



Для снятия информационного сообщения нажмите любую клавишу.

В случае если новый пароль и подтверждение не совпадают, информационное сообщение будет следующего вида:



При нажатии любой клавиши, произойдет переход в режим смены пароля, причем то, что Вы ввели останется. Попробуйте еще раз или отмените операцию.

3.1. Если забыли пароли...

СРК не может выдать Вам забытые пароли. Однако он может их сбросить к установленным производителем. Для этого СРК должен быть перезагружен (см. [1.1 Перезагрузка СРК](#), пункты b) и с)) с двумя одновременно нажатыми клавишами **ENTER** и **ESCAPE**. Клавиши надо удерживать до тех пор, пока не появится

Пароль
сброшен!!!

Далее отпустите обе клавиши. Появится сообщение:

Ожидание
перезагрузки

Через несколько секунд СРК перезагрузится, пароли будут установлены в начальные значения.

Если нет возможности, снять питание с СРК и одновременно удерживая клавиши снова его подать на СРК, то можно поступить следующим образом.

Внимание! Кнопка сброса СРК находится в непосредственной близости от элементов находящимися под сетевым напряжением. Необходимо принять все меры предосторожности для избежания поражения электрическим током!

Снимаем переднюю крышку СРК, находим кнопку сброса **RESET** (плата управления с индикатором, левый верхний угол). Нажимаем клавишами **ENTER** и **ESCAPE** и **кратковременно нажимаем кнопку RESET**. После этого действуем, как указано выше.

4. Подключение СРК.

СРК имеет два варианта исполнения, отличающихся способом управления кондиционерами. В первом варианте управление происходит путем подачи/снятия напряжения сети на весь кондиционер. Во втором — только внутреннего блока (блок должен быть с авторестартом).

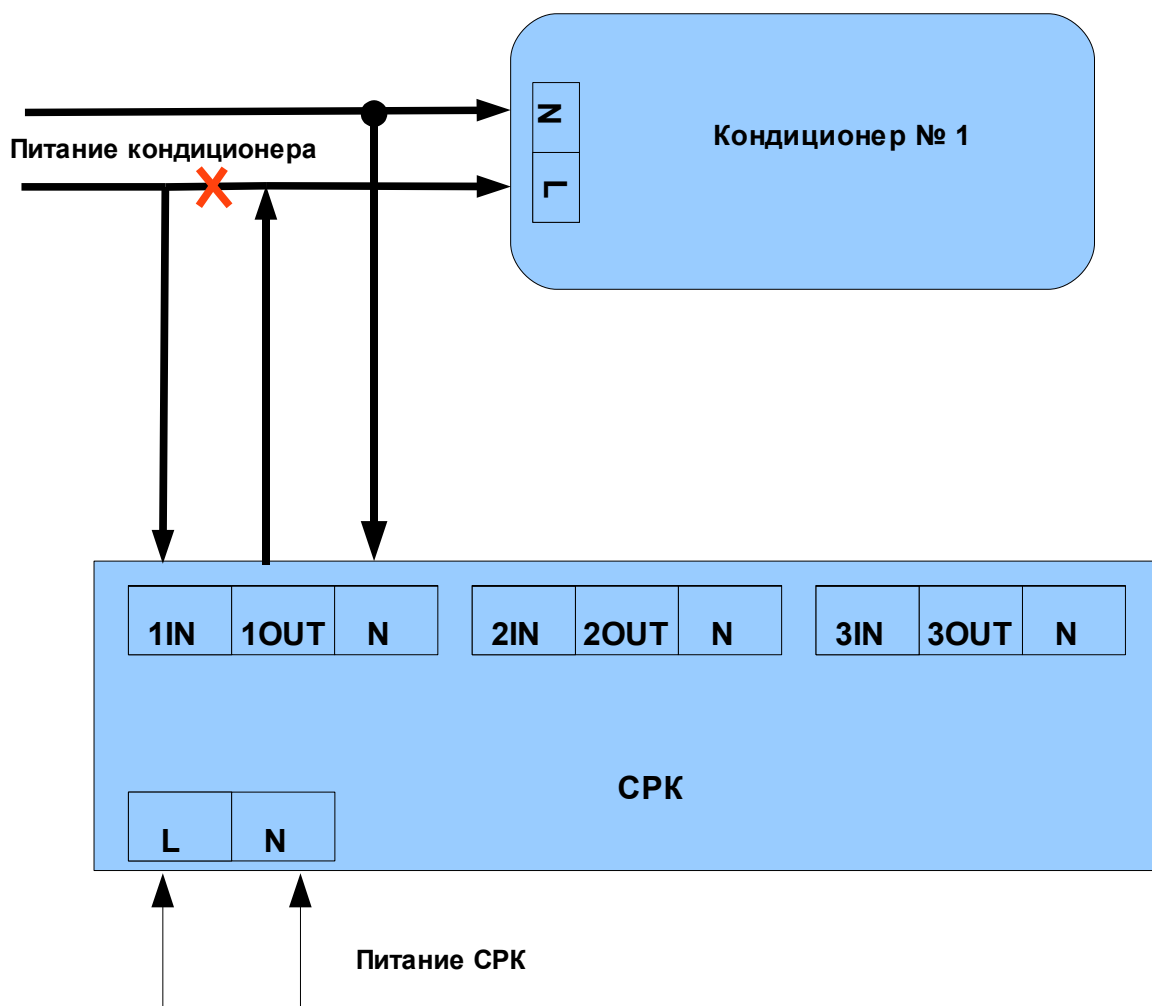
4.1.1. В разрыв питания наружного блока кондиционера.

Данный вариант удобен для вновь монтируемого оборудования с энергопотреблением до 6 кВт включительно.

Питание СРК подключить от отдельного автомата к клеммнику L-N, расположенному внизу слева на плате питания.

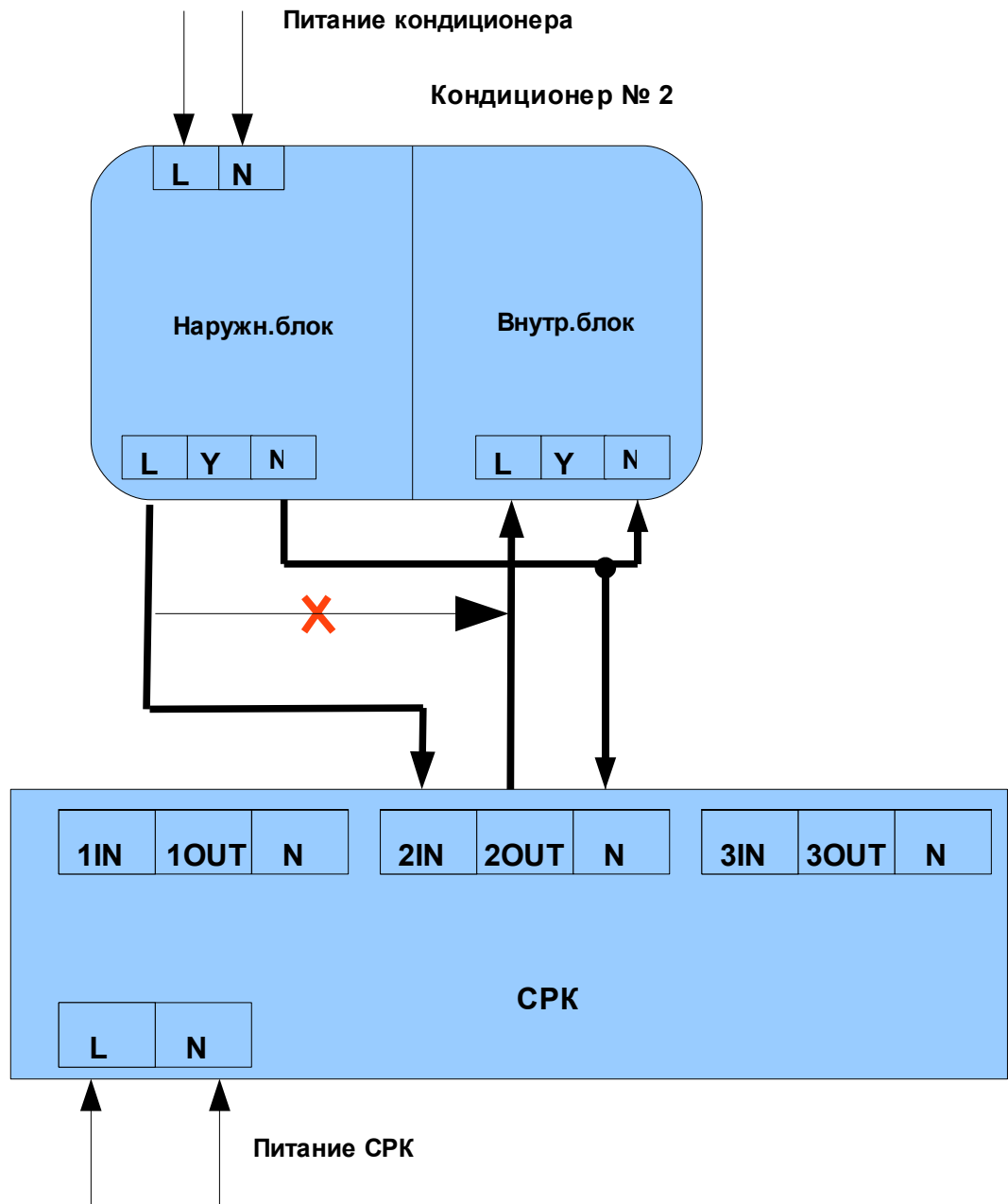
От автомата питания кондиционера подключить провода на клеммы **1IN** и **N**. С клемм **1OUT** и **N** подключить кондиционер согласно его схеме. По аналогии подключить другие два (или один) кондиционера на **2IN** и **N**, **2OUT** и **N**, **3IN** и **N**, **3OUT** и **N**.

После этого, не включая питания СРК, произвести пуск и наладку кондиционеров.



4.1.2. В разрыв питания внутреннего блока.

Данный вариант возможен с ранее установленным оборудованием. Для переделки нужен 3х жильный кабель и полиэтиленовый клеммник 1шт Для всех кондиционеров с энергопотреблением до 6 кВт включительно. СРК устанавливают в разрыв фазы внутреннего блока. Правильное чередование IN, OUT, N важно для включения силового реле СРК.

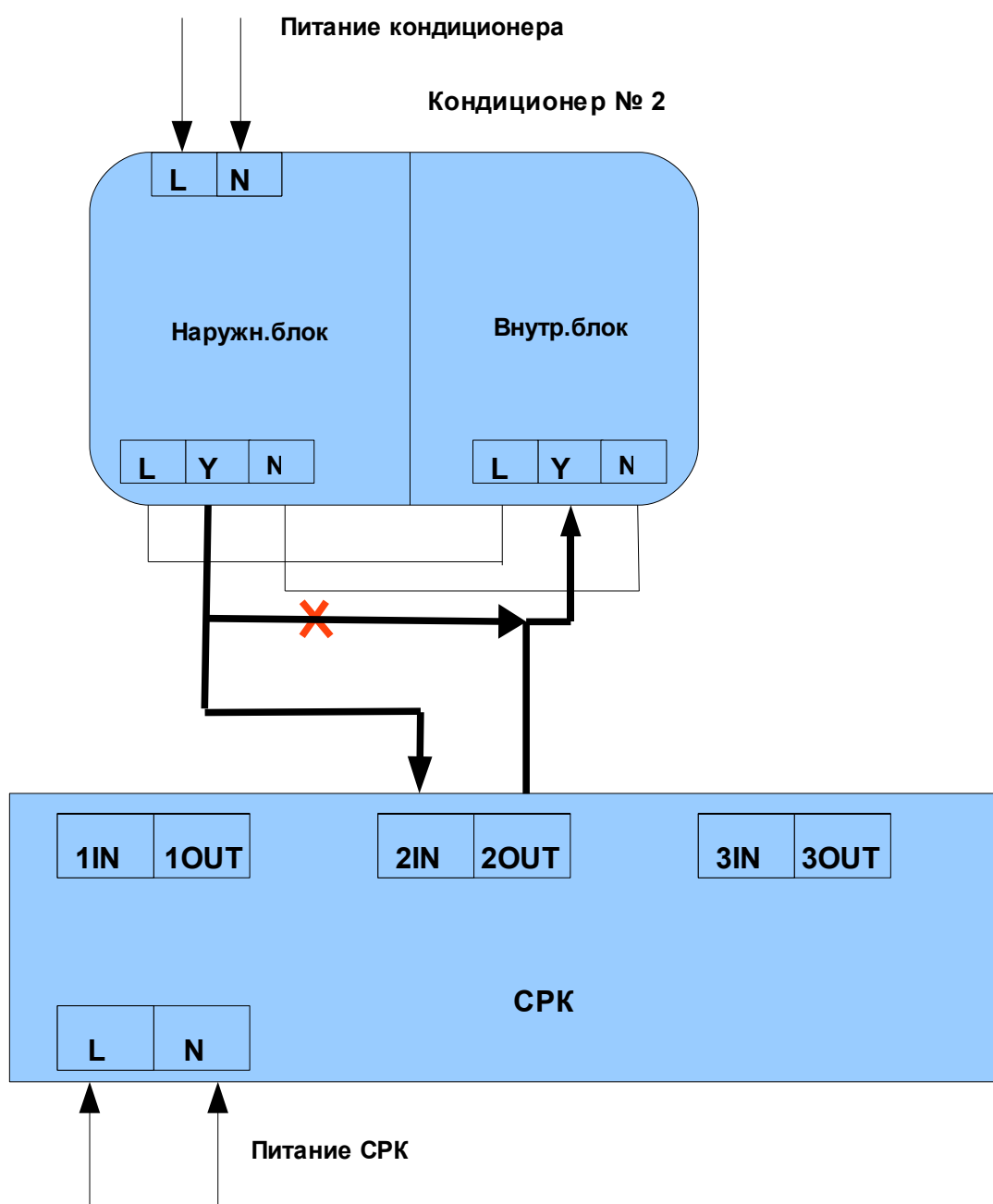


4.1.3. Слаботочный вариант подключения.

Данный вариант удобен для инверторных блоков всех типов или для блоков с цифровым межблочным обменом. Но потребуется доработка самого СРК. Для этого вынуть блок СРК из щита отвернув снизу четыре винта. На нижней плате снизу должна быть надпись AD7380. Под силовыми клеммными блоками есть три угловых разъёма (папа). Надеть три перемычки (GAMPER). Установить блок в щиток. Использовать только клеммы IN-OUT, нейтраль N не использовать. Подключать только информационный провод.

СРК устанавливают в разрыв информационного провода Y между внутренним и наружным блоками. При обрыве связи наружный блок останавливается, а внутренний блок встаёт по ошибке. После восстановления связи происходит обсчёт блока и восстановление работы с параметрами установленными до обрыва связи.

Для установки СРК нужен 2х жильный кабель и полиэтиленовый клеммник 1 шт.



5. Подключение датчиков температуры.

Для штатной работы СРК-3.1У количество комплектов датчиков температуры должно совпадать с количеством систем кондиционирования, работающих совместно с СРК. Комплект датчиков одного кондиционера состоит из:

- а) Два цифровых датчика (ds18b20) с проводом 90 см. и разъемом RJ-12.
- б) Соединительный кабель длиной 10 метров (1*).
- в) Разветвитель (одно гнездо RJ-12 на два гнезда RJ-12).

Комплект собирается следующим образом. К разветвителю подключаем датчики с красной и черной термоусадками и удлинитель 10 метров. Подключать можно к любым гнездам разветвителя. Удлинитель подключаем к одному из первых трёх гнезд на плате индикатора (верхней) слева на право и тянем к внутреннему блоку кондиционера с таким же номером.

Датчик температуры входящего воздуха кондиционера маркирован **красной термоусадочной трубкой** и крепится сверху внутреннего блока, в зоне забора воздуха, к корпусу или стене над блоком.

Датчик температуры воздуха на выходе кондиционера маркирован **черной термоусадочной трубкой** и крепится к выходной решетке кондиционера.

По датчикам на блоке можно определить аварийный кондиционер, а также косвенно определить не дозаправленный кондиционер. Неисправность определяется программой и выдается в виде аварийного сигнала (отсутствие заданного перепада температур).

Датчик температуры воздуха помещения одиночный, с проводом 10 метров, используется для контроля температуры и устанавливается в критичной или в любой другой точке помещения определенной пользователем. Подключается к четвертому по счету гнезду платы индикатора.

Датчик помещения может не устанавливаться. Тогда температура помещения определяется как среднее значение температуры на входе всех кондиционеров.

Нумерация выходов каналов управления от 1 до 3 слева на право. Нумерация датчиков аналогично слева на право от 1 до 4. Последний справа 4, датчик помещения.

Возможна работа СРК без датчиков кондиционера или без **ДТ** помещения. (см. . i)) [Датчик температуры помещения.](#) и j)) [Датчики температуры кондиционеров.](#)

Технические характеристики.

Источник питания, В	220В, 50Гц
Максимальная мощность потребления, Вт	5
Время ротации, час	от 1 до 24
Способ управления нагрузкой	Коммутация фазы питания контактами реле (обязателен рестарт)
Наличие гальванической развязки входов выходов	есть
Число подключаемых кондиционеров	2 или 3
Степень защиты блока согласователя	IP 40
Степень защиты датчиков температуры	IP 67
Габаритные размеры, мм	200X185X95
Масса не более, кг	0.96

Срок службы и хранения, гарантии поставщика

• средний срок службы согласователя работы кондиционеров составляет 8 лет, в том числе средний срок сохраняемости 8 лет.

- компания-изготовитель гарантирует соответствие выпускаемых блоков требованиям нормативным документам ГОСТ IEC 60730-2-9-2011, ГОСТ IEC 60730-1-2011, ГОСТ Р 51318.14.1-2006 (Р.4), ГОСТ Р 51318.14.2-2006 (Р.5,7), ГОСТ Р 51317.3.2-2006(Р6,7), ГОСТ Р 51317.3.3-2008 при соблюдении потребителем условий эксплуатации, хранения и транспортировки.
- гарантийный срок хранения – 12 месяцев со дня изготовления;
- гарантийный срок работы – 12 месяцев со дня ввода согласователя в эксплуатацию или со дня получения изделия потребителем. В течение гарантийного срока покупатель имеет право на ремонт или замену изделия при обнаружении неисправностей, произошедших по вине изготовителя.

Изготовитель не несет ответственности и не гарантирует работу устройства в случаях:

- несоблюдения потребителем правил монтажа, эксплуатации и хранения, предусмотренных настоящим руководством;
- ремонта устройства владельцем или лицами, на то не уполномоченными;
- использования устройства не по назначению.

Правила хранения.

Устройство может храниться в сухом, не отапливаемом помещении. Температура хранения должна быть не ниже -40°C и не выше $+75^{\circ}\text{C}$.

Избегайте контакта с химикатами. Не подвергать механическому давлению.

Изготовитель имеет право изменять конструкцию без согласования с заказчиком.

Устройство сертифицировано в системе обязательной сертификации.

Декларация о соответствии ЕАЭС № RU Д-RU.РА06.В.80810/25 , срок действия с 22.08.2025 г. по 05.08.2030 г.

Свидетельство о приемке.

Вид испытаний	Контролер	Дата
Приемо-сдаточные испытания		

Содержание

Введение.....	2
1. Описание работы СРК.....	3
1.1 Перезагрузка СРК.....	5
2. Панель управления СРК.....	6
2.1. Основной экран.....	7
2.2. Меню.....	10
2.2.1. Текущее значение.....	10
2.2.2. Уставки USER.....	11
2.2.3. Уставки SERVIC.....	12
a) Время ротации.....	12
b) Звуковой сигнал при аварии.....	12
c) Работа после пожара.....	12
d) Минимальный перепад температур.....	13
e) Выход на режим холод.....	13
f) Число перезапусков при аварии.....	13
g) Задержка сигнала авария при включении.....	13
h) Режим работы СРК.....	13
i) Датчик температуры помещения.....	14
j) Датчики температуры кондиционеров.....	14
k) Состояние входа при пожаре.....	14
l) Перезагрузить СРК.....	14
m) Сменить пароль сервиса.....	14
3. Система управления доступом.....	15
3.1. Если забыли пароли.....	16
4. Подключение СРК.....	17
4.1.1. В разрыв питания наружного блока кондиционера.....	17
4.1.2. В разрыв питания внутреннего блока.....	18
4.1.3. Слаботочный вариант подключения.....	19
5. Подключение датчиков температуры.....	20
Технические характеристики.....	20
Срок службы и хранения, гарантии поставщика.....	21
Свидетельство о приемке.....	21